



SKÄRPVERKTYG



# Diamantverktyg från



# Diamantslipstift

## BMS-30

### 30 st diamantslipstift

Diametrar från 1 mm till 5 mm  
Skaftdiameter. **3,0** mm längd 45 mm  
Kornstorlek: FEPA D 126  
Levereras i ett plastlåda



## BHS-20

### 20 st diamantslipstift

Diametrar från 1,1 mm till 4,2 mm  
Skaftdiameter **2,35** mm längd 45 mm  
Kornstorlek : FEPA D 126  
Levereras i plastlåda



## BHS-10

### 10 st diamantslipstift

Diametrar från 1,5 mm till 16 mm  
Skaftdiameter **2,35** mm längd 50 mm  
Kornstorlek : FEPA D 126  
Levereras i plastlåda



Om andra typer av slipstift önskas kontakta Skärpverktyg.

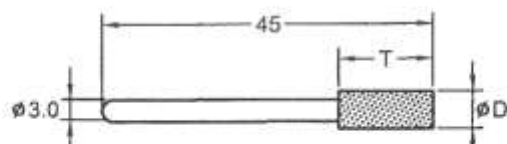
Enskilda slipstift kan beställas separat. Se nästa sida.

## SKÄRPVERKTYG AB

Kråketorpsgatan 10, 431 53 MÖLNDAL  
Tel:031-870050, Fax:031-871415

Slipstift som ingår i BMS-30 och BHS-10/-20 kan beställas separat. Ange nr. enl tabell nedan

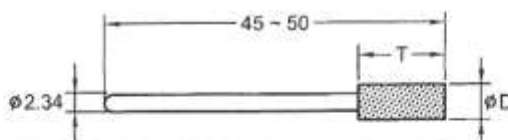
### BM series



Unit:mm

$\phi D$	$\phi 1$	$\phi 1.5$	$\phi 2$	$\phi 2.5$	$\phi 3$	$\phi 3.5$	$\phi 4$	$\phi 5$	$\phi 1.5$	$\phi 2$
T	8	8	8	8	10	10	10	10	8	8
Order No.	10A	15A	20A	25A	30A	35A	40A	50A	15C	20C
$\phi D$	$\phi 2.5$	$\phi 3$	$\phi 3.5$	$\phi 4$	$\phi 5$	$\phi 2$	$\phi 3$	$\phi 5$	$\phi 2$	$\phi 3$
T	8	10	10	10	10	-	-	-	10	10
Order No.	25C	30C	35C	40C	50C	20B	30B	50B	20T	30T
$\phi D$	$\phi 3$	$\phi 1.5$	$\phi 2$	$\phi 3$	$\phi 2$	$\phi 3$	$\phi 2$	$\phi 3$	$\phi 5$	$\phi 3$
T	10	10	12	14	12	15	10	10	10	6
Order No.	30V	15R	20R	30R	20P	30P	20F	30F	50F	30S

### BH series



Unit:mm

Order No.	BH11A	BH14A	BH19A	BH24A	BH27A	BH32A	BH39A	BH49A	BH14R	BH24R
$\phi D$	1.1	1.4	1.9	2.4	2.7	3.2	3.9	4.9	1.4	2.4
T	7	7	7	7	7	7	10	10	10	13
Order No.	BH20B	BH24B	BH30B	BH35B	BH39B	BH14C	BH19C	BH29C	BH39C	BH49C
$\phi D$	2.0	2.4	3.0	3.5	3.9	1.4	1.9	2.9	3.9	4.9
T	-	-	-	-	-	7	7	7	10	10
Order No.	BH18P	BH24P	BH29P	BH42P	BH14T	BH19T	BH26T	BH30S	BH30Y	BH17J
$\phi D$	1.8	2.4	2.9	4.2	1.4	1.9	2.6	3.0	3.0	1.7
T	10	12	14	6	7	7	7	6	-	10

## SKÄRPVERKTYG AB

Kråketorpsgatan 10, 431 53 MÖLNDAL

Tel:031-870050, Fax:031-871415

[info@skarpverktyg.se](mailto:info@skarpverktyg.se) [www.skarpverktyg.se](http://www.skarpverktyg.se)

# Diamantfilar

## PTF-100

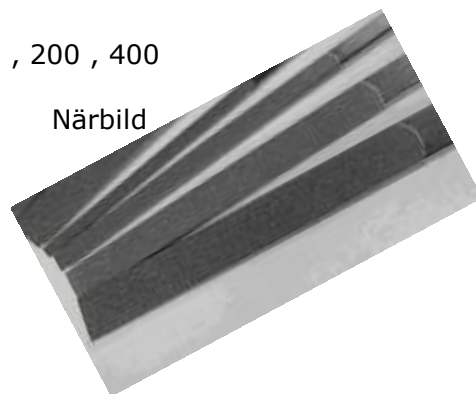
Diamantfilset  
9 st ansats diamantfil  
1 st rund diamantfil  
Kornstorlek 200, 400 ,600 färgmarkerade  
med plasthandtag  
Diamant yta 30 mm  
Totallängd 130 mm



## CF-400

Diamantfilset  
12 st ansats diamantfil  
4 st i varje kornstorlek 150 , 200 , 400  
Diamant yta 50 mm  
Totallängd 180 mm  
Levereras i plastetui

Närbild



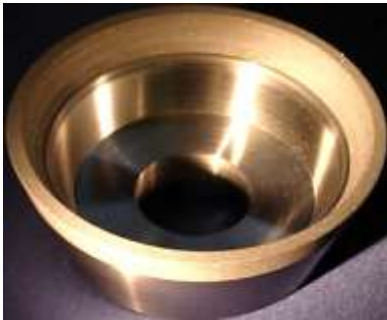
## Övriga diamantfilar

Alla typer av filar: Diprofil, specialfil mm  
Nålfilar standardlängd 140mm. med 70 mm beläggning.  
Makrofilar 215 mm. med 105 mm beläggning.

## **SKÄRPVERKTYG AB**

Kråketorpsgatan 10, 431 53 MÖLNDAL  
Tel:031-870050, Fax:031-871415

# Diamantslipskivor



Slipskiva 11V9 med diamant eller borazon  
Diameter från 50 till 150 mm  
Kornstorlek, koncentration, bindemedel enligt önskemål  
Finns i koppar eller aluminiumkropp.  
Kontakta Skärpverktyg för mer information.



Diamantslipskiva 1A1  
Diameter från 20mm till 450 mm  
Kornstorlek, koncentration, bindemedel enligt önskemål  
Finns i koppar eller aluminiumkropp.  
Kontakta Skärpverktyg för mer information.

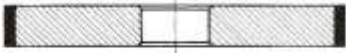
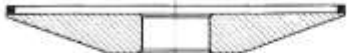
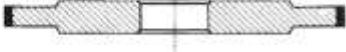
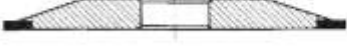
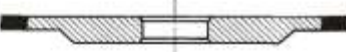
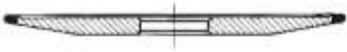
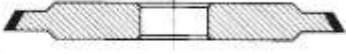


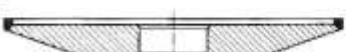


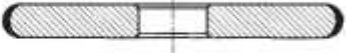
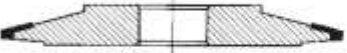
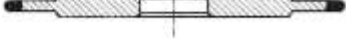
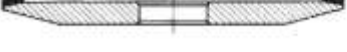
Bilderna visar två av de vanligaste skivorna, Skärpverktyg har alla typer av slipskivor och storlekar, se tabell på nästa två sidor.

## **SKÄRPVERKTYG AB**

Kråketorpsgatan 10, 431 53 MÖLNDAL  
Tel:031-870050, Fax:031-871415

[info@skarpverktyg.se](mailto:info@skarpverktyg.se) [www.skarpverktyg.se](http://www.skarpverktyg.se)

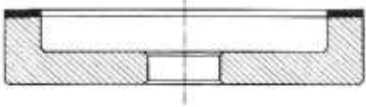
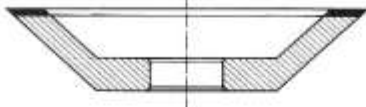
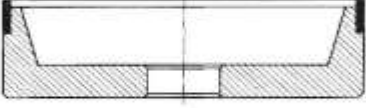
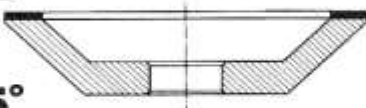
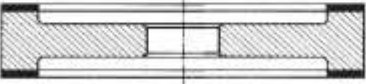
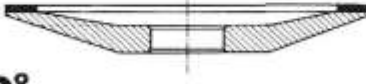
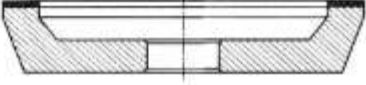
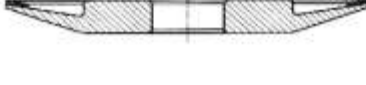

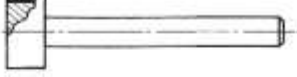
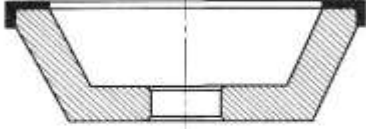
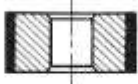
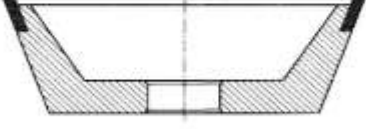
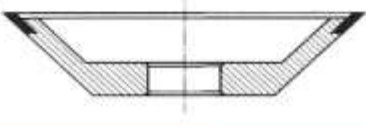
# Shape Identification

<p><b>1A1</b></p> 	<p><b>4A2</b></p>  <p><b>S=15°</b></p>
<p><b>14A1</b></p> 	<p><b>4A9</b></p> 
<p><b>13A1</b></p> 	<p><b>4F9</b></p> 
<p><b>14V1</b> or <b>1V1</b> (without hub)</p> 	<p><b>4BT9</b></p> 
<p><b>14U1</b></p> 	<p><b>4E9P</b></p> 
<p><b>14EE1</b></p> 	<p><b>4ET9</b></p> 
<p><b>1FF1</b></p> 	<p><b>4Y9</b></p> 
<p><b>14F1</b></p> 	<p><b>4V5</b></p> 

## SKÄRPVERKTYG AB

Kråketorpsgatan 10, 431 53 MÖLNDAL  
Tel:031-870050, Fax:031-871415

# Shape Identification

<p><b>6A2</b></p> 	<p><b>12V2</b></p> 
<p><b>6A9</b></p> 	<p><b>12A2</b> <b>S=45°</b></p> 
<p><b>9A3</b></p> 	<p><b>12A2</b> <b>S=20°</b></p> 
<p><b>11A2</b></p> 	<p><b>12V4</b></p> 
<p><b>11V2</b></p> 	<p><b>1A1W</b> <b>Internals</b></p> 
<p><b>11C9</b></p> 	<p><b>1A1</b> <b>Internals</b></p> 
<p><b>11V9</b></p> 	
<p><b>12V9</b></p> 	

## SKÄRPVERKTYG AB

Kråketorpsgatan 10, 431 53 MÖLNDAL  
Tel:031-870050, Fax:031-871415

[info@skarpverktyg.se](mailto:info@skarpverktyg.se) [www.skarpverktyg.se](http://www.skarpverktyg.se)

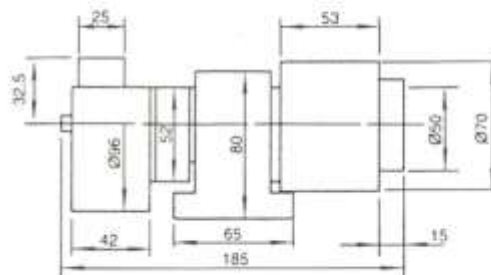
## DIAMOND WHEEL DRESSER

MODEL:EDT-100



N.W. 4 kg

This device is used for Diamond Grinding Wheel.  
The surface is treated with blaze-dried lacquer.  
Axis part is fixed with shaft bearing and can be rotated  
in high speed & with great precision.



## SKÄRPVERKTYG AB

Kråketorpsgatan 10, 431 53 MÖLNDAL  
Tel:031-870050, Fax:031-871415



# Avrivningsdiamanter

**En och flerstensdiamanter** finns med både raka skaft och med morsekona  
Val av diamantstorlek se tabell.

<b>Natursten Carat</b>	<b>Syntetdiamant Storlek</b>	<b>Generell skivdiameter</b>
0,25 C	xx65	100-150 x 13mm
0,50 C	xx65	150-200 x 25mm
0,75 C	xx85	250-300 x 25mm
1.00 C	xx85	300-350 x 25mm
1,25 C	xx85	350-400 x 38mm
1,3-1,9 C	xx85	406x38 – 508x51mm
1,9-3,0 C	xx105	508x51 – 610x102mm
3,0-6,0 C	xx105	610x102 – 1016x102mm



**Bladverktyg** både enradiga och  
Flerradiga. I bladverktygen nästan  
uteslutande syntetdiamanter då man  
vill ha en jämn förslitning och hållbarare  
verktyg.



Diamanter som används inom industrin är i huvudsak naturprodukter med olika kvalitet och egenskaper även om industriella diamanter vinner mark. Mycket på grund av jämnare kvalitet, förslitning och att ingen omfattning behövs. Tumregel för val av diamantstorlek kvalitet och egenskaper. Alla diamanter är dock noggrant utvalda så att alltid högsta kvalitet skall erbjudas våra kunder.

Diamanterna är mycket noggrant infattade och väl centrerade.

## Handavrivare HR-150

Handavrivare är varje verkstads oundgängliga allround skärpverktyg. Handavrivaren används för skärpning av slipskivor i slipställ med diameter upp till 250 mm, balansering av slipskivor, efterskärpning av kiselkarbid skivor i plan och rundslipmaskiner. Diamanterna är handsatta i en hårdmetallegering. Avrivningshuvudet är vändbart 90 grader för att kunna riva av sidorna på slipskivan.



Handhavande: Håll avrivaren stadigt med båda händerna och för med lätt ansättning mot slipskivan tills skivan är jämn.

## SKÄRPVERKTYG AB

Kråketorpsgatan 10, 431 53 MÖLNDAL  
Tel:031-870050, Fax:031-871415

[info@skarpverktyg.se](mailto:info@skarpverktyg.se) [www.skarpverktyg.se](http://www.skarpverktyg.se)

Sida 8

# Övriga högkvalitativa diamanterverktyg

**Elektrolytbelagda diamanterverktyg** i ett väldigt brett sortiment.



Alla typer av slipstift, slipskivor och kapskivor av högsta kvalitet.

Finzler's unika belägningsprocess med ett kromlager som låser diamanterkornen ger en överlägsen livslängd.

För udda- eller specialdimensioner kontakta Skärpverktyg.

## Diamanterpasta



Diamanterpasta av högsta kvalitet som ger ett otroligt fint poleringsresultat. Pastan kan användas till formpolering ner till spegelytor, såväl som till stans och klippverktyg där hög ytfinish krävs.

Pastan levereras i tuber om 5 gram

Kornstorlek $\mu\text{m}$	Koncentration	Färg	Användning
0,1	140 000	Silver	Extremt fina spegelytor
0,25	25 000	Brons	Fina spegelytor
1	14 000	Blå	spegelytor, stanspolering etc
3	8 000	Grön	finpolering av verktygsstål, hårdmetall
6	3 000	Gul	läppning, förpolering till 3 my etc
8	1 800	Röd	läppning av härdat verktygsstål etc
14	1 200	Ljusbrun	lätt avverkning av formytor, läppning
25	600	Brun	snabb läppning till medium ytor etc
45	300	Violett	lätt grovpolering av hårdmetall etc
60	230	Orange	lätt grovpolering av hårdmetall etc
90	170	Vit	grovpolering av hårdmetall etc

## SKÄRPVERKTYG AB

Kråketorpsgatan 10, 431 53 MÖLNDAL  
Tel: 031-870050, Fax: 031-871415

# Anteckningar

## **SKÄRPVERKTYG AB**

Kråketorpsgatan 10, 431 53 MÖLNDAL  
Tel:031-870050, Fax:031-871415

[info@skarpverktyg.se](mailto:info@skarpverktyg.se) [www.skarpverktyg.se](http://www.skarpverktyg.se)

## **SKÄRPVERKTYG AB**

Kråketorpsgatan 10, 431 53 MÖLNDAL  
Tel:031-870050, Fax:031-871415

[info@skarpverktyg.se](mailto:info@skarpverktyg.se) [www.skarpverktyg.se](http://www.skarpverktyg.se)



## **SKÄRPVERKTYG AB**

Kråketorpsgatan 10, 431 53 MÖLNDAL  
Tel:031-870050, Fax:031-871415

[info@skarpverktyg.se](mailto:info@skarpverktyg.se) [www.skarpverktyg.se](http://www.skarpverktyg.se)